

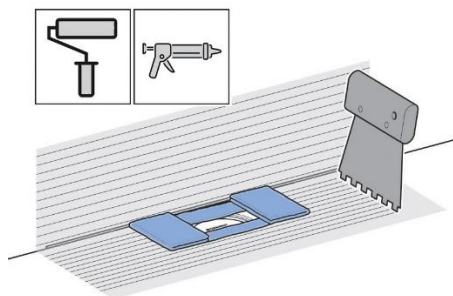
### Utförande

Montera Geberit Cleanline enligt anvisning från Geberit

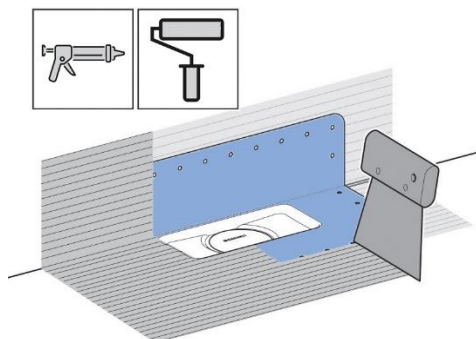
### Förarbete

1- Säkerställ så att den fabrikslimmade och medföljande manschetten är fri från skador.

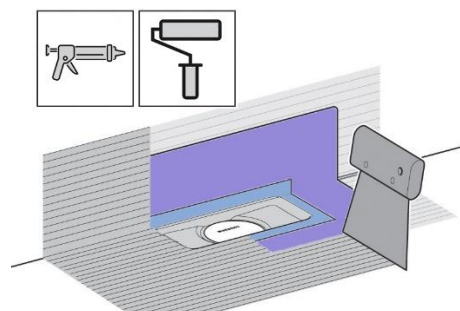
### Arbetsgång



2 - Applicera GKHero pro Folielim på golv och väggytan som brunnes fabrikslimmade manschett täcker.

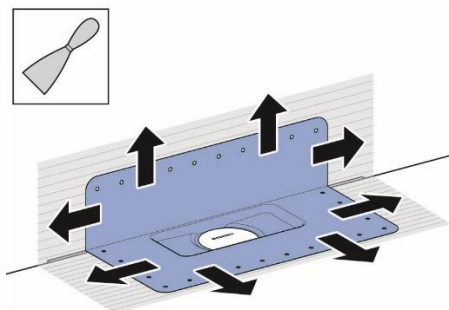


4 - Applicera GKHero pro Folielim på den fabriksmonterade manschetten och GKHero pro Våtrumsmembran alt. GKHero pro 2K på vägg och golv som den lösa manschetten skall täcka.

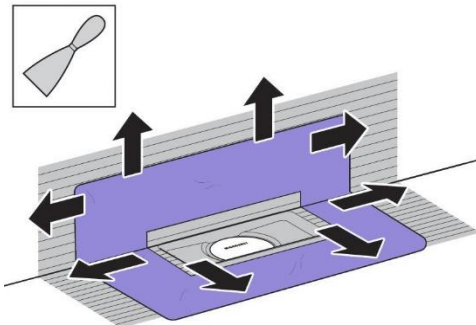


6 - Applicera GKHero pro Folielim på manschetten och GKHero pro Våtrumsmembran alt. GKHero pro 2K på övrig vägg och golvyta.

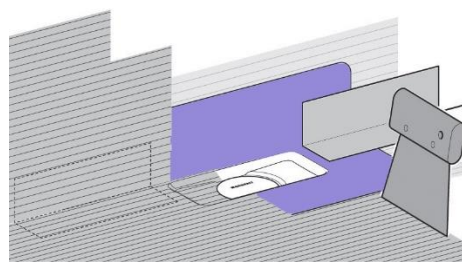
# ■ GEBERIT



3 - Stryk noga ut manschetten och säkerställ så att inga veck eller blåsor uppstår.



5- Montera den medföljande manschetten och stryk noga ut den så att inga veck eller blåsor uppstår.



7 - Montera GKHero pro Våtrumsmembran och överlappa manschetten med minst 50 mm. Förslut samtliga med GKHero pro Våtrumsmembran alt. GKHero pro 2K Folielim.

Övrig väggyta monteras enligt anvisning för GKHero pro Våtrumsmembran

RI  
SE

C900827

Göteborgs  
KAKELHUS

För mer info besök: [www.gkheropro.se](http://www.gkheropro.se)



**OBS!**  
Väggmaterialet skall uppfylla gällande  
branschregler.