

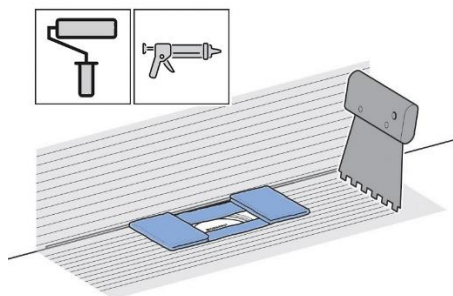
Utförande

Montera Geberit Cleanline enligt anvisning från Geberit

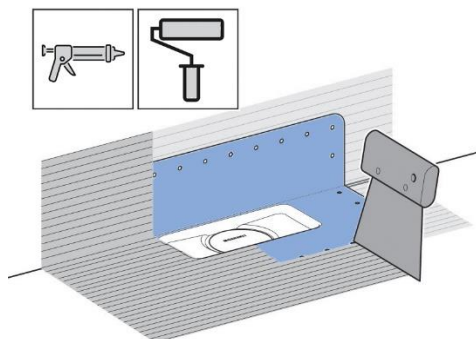
Förarbete

1- Säkeställ så att den fabrikslimmade och medföljande manschetten är fri från skador.

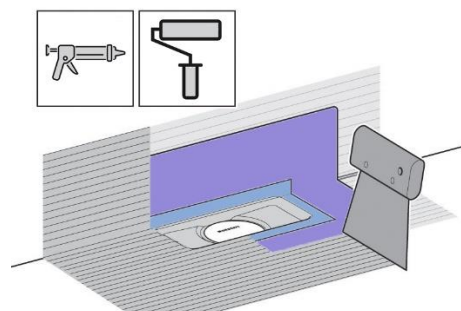
Arbetsgång



2 - Applicera Centro TM#Folielim på golvet och väggytan som brunnes fabrikslimmade manschett täcker.



4 - Applicera Centro TM#Folielim på den fabriksmonterade manschett och Centro TM#10 alt. Centro TM#2K på vägg och golvet som den lösa manschett skall täcka.



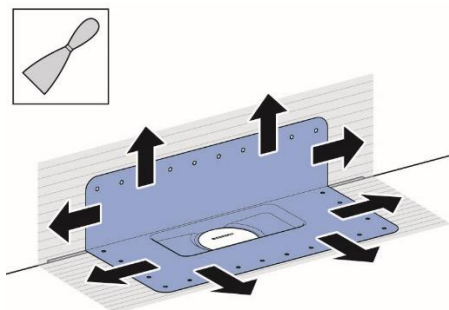
6 - Applicera Centro TM#Folielim på manschett och Centro TM#10 alt. Centro TM#2K på övrig vägg och golvyta.



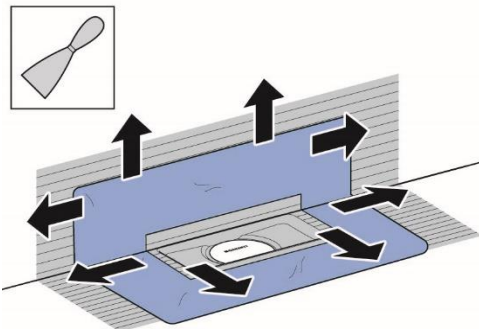
C900827



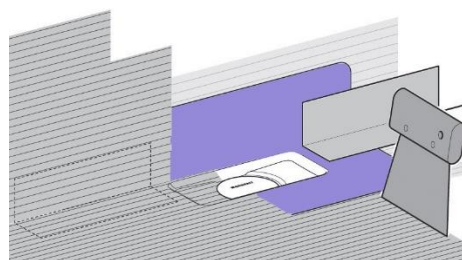
För mer info besök: www.centro.se



3 - Stryk noga ut manschett och säkerställ så att inga veck eller blåsor uppstår.



5 - Montera den medföljande manschett och stryk noga ut den så att inga veck eller blåsor uppstår.



7 - Montera Centro TM#Folie och överlapp manschett med minst 50 mm. Förslut samtliga med Centro TM#10 alt. Centro TM#2K.

Övrig väggyta monteras enligt anvisning för Centro TM#System

